

СИ30

СЧЕТЧИК ИМПУЛЬСОВ



руководство
по эксплуатации

Содержание

1 Назначение прибора	4
2 Технические характеристики и условия эксплуатации	5
2.1 Технические характеристики	5
2.2 Условия эксплуатации	8
3 Устройство и работа прибора	9
3.1 Принцип действия	9
3.2 Устройство прибора	13
3.3 Работа счетчика в режиме счета	17
4 Работа с прибором	34
4.1 Эксплуатационные ограничения	34
4.2 Подготовка к использованию и монтаж прибора на объекте	35
4.3 Режимы работы прибора	37
5 Меры безопасности	44
6 Техническое обслуживание	45
7 Маркировка	46
8 Транспортирование и хранение	47
9 Комплектность	47
10 Гарантийные обязательства	48
Приложение А. Габаритные чертежи корпусов прибора	49
Приложение Б. Схемы подключения прибора	52
Приложение В. Программируемые параметры	60
Лист регистрации изменений	67

Настоящее Руководство по эксплуатации предназначено для ознакомления обслуживающего персонала с устройством, принципом действия, конструкцией, эксплуатацией и техническим обслуживанием счетчика импульсов СИ30, в дальнейшем по тексту именуемого прибор.

Прибор изготавливается в различных исполнениях, отличающихся друг от друга питанием, конструктивным исполнением, типом встроенных выходных устройств. Информация о исполнении прибора зашифрована в коде полного условного обозначения:



Напряжение питания:

- 220** — переменное 220 В, частота 50 Гц;
- 24** — постоянное 24 В.

Конструктивное исполнение:

- Н** — корпус настенного крепления с размерами 130×105×65 мм и степенью защиты IP44;
- Щ1** — корпус щитового крепления с размерами 96×96×70 мм и степенью защиты со стороны передней панели IP54;
- Щ2** — корпус щитового крепления с размерами 96×48×100 мм и степенью защиты со стороны передней панели IP54.

Тип встроенного выходного устройства (ВУ):

Обозначение выхода	Тип выходного элемента
Р	Контакты электромагнитного реле
К	Оптопара транзисторная n-p-n-типа
С	Оптопара симисторная

Габаритные чертежи корпусов приборов приведены в Приложении А.

1 Назначение прибора

СИ30 является универсальным счетчиком, который может быть использован для широкого спектра задач в области автоматизации, и предназначен для подсчета количества поступающих на его входы импульсов как в прямом, так и в обратном направлении и перевода его (количества) в физическую величину (путем умножения на заданный множитель).

Прибор имеет два встроенных выходных устройства ключевого типа для включения-выключения внешнего технологического оборудования при достижении заданных уставок.

2 Технические характеристики и условия эксплуатации

2.1 Технические характеристики

Основные технические данные прибора представлены в таблице 2.1.

Таблица 2.1 – Основные технические данные

Параметр	Значение
Диапазон переменного напряжения питания: напряжение, В	от 90 до 264 В (номинальные значения 110, 220 или 240 В)
частота, Гц	от 47 до 63 (номинальные значения 50 и 60 Гц)
Диапазон постоянного напряжения питания, В	от 10,5 до 30
Максимальная потребляемая мощность, ВА, не более	10
Масса, кг, не более	1
Средний срок службы, лет	8
Межповерочный интервал, лет	2

Прибор имеет четыре входа управления. Характеристики входов представлены в таблице 2.2.

Таблица 2.2 – Характеристики входов

Параметр	Значение
Ток опроса датчиков, мА	2
Номинальное напряжение питания датчиков, В	24
Нестабильность напряжения питания датчиков, %	10
Максимальный ток нагрузки источника питания датчиков, мА, не более	100

Счетчик импульсов прибора является шестиразрядным. Характеристики счетчика импульсов представлены в таблице 2.3.

Таблица 2.3 – Характеристики счетчика импульсов

Параметр	Значение
Частота входных импульсов, Гц, не более	10000
Длительность входных импульсов, мкс, не менее	50
Диапазон значений множителя	от 0,00001 до 99999
Частота входного фильтра, Гц	от 1 до 50000
Скважность импульса, не менее	2

Предел допускаемой основной погрешности ± 1 единица младшего разряда в соответствии с ГОСТ 24907.

Основная приведенная погрешность измерения временных отрезков ± 1 % в интервале от 0,1 до 999,99 с.

Прибор имеет два выходных устройства. Характеристики выходных устройств представлены в таблице 2.4.

Таблица 2.4 – Характеристики выходных устройств

Параметр	Значение	Примечание
Ток, коммутируемый контактами реле, А, не более	8	При напряжении 220 В и $\cos \varphi > 0,4$
Ток нагрузки транзисторной оптопары, А, не более	0,2	При напряжении 50 В
Ток нагрузки оптосимистора: – при 240 В (постоянно открытый симистор), мА, не более – симистор включен с частотой не более 50 Гц и $t_{imp}=5$ мс, А, не более	50 0,5	

Габаритные размеры прибора представлены в таблице 2.5.

Таблица 2.5 – Габаритные размеры прибора

Тип корпуса	Размеры, мм
Настенный Н	130×105×65
Щитовой Щ1	96×96×65
Щитовой Щ2	96×48×100

Степень защиты корпуса типа Н – IP44. Степень защиты корпусов типа Щ1, Щ2 со стороны лицевой панели IP54.

2.2 Условия эксплуатации

Прибор эксплуатируется при следующих условиях:

- закрытые взрывобезопасные помещения без агрессивных паров и газов;
- температура окружающего воздуха от минус 20 до 70 °С;
- верхний предел относительной влажности воздуха – не более 95 % при температуре 35 °С и более низких температурах без конденсации влаги;
- атмосферное давление от 84 до 106,7 кПа.

По устойчивости к механическим воздействиям при эксплуатации прибор соответствует группе исполнения N2 по ГОСТ 12997-84.

3 Устройство и работа прибора

3.1 Принцип действия

Функциональная схема прибора приведена на рисунке 3.1.

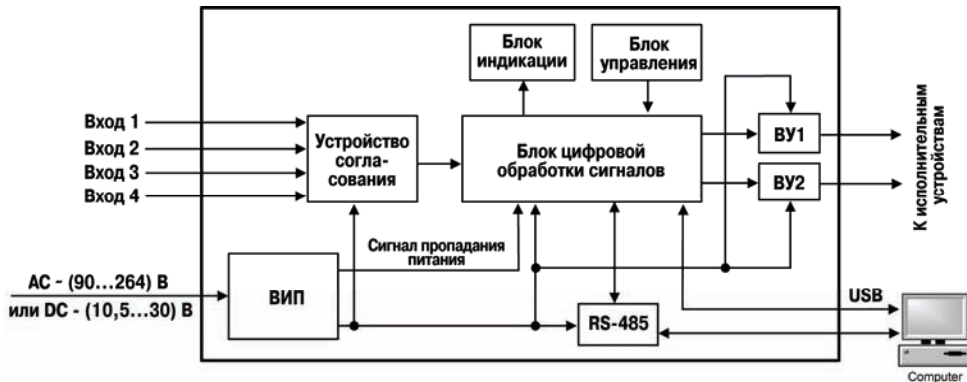


Рисунок 3.1 – Функциональная схема

Прибор имеет четыре независимых дискретных **входа** для подключения внешних управляющих сигналов. **Устройство согласования** осуществляет функцию преобразования уровней входных сигналов. Обработанные им сигналы поступают на **блок цифровой**

обработки, где происходит переназначение входов в соответствии с режимом счёта, выбранным пользователем, фильтрация входных сигналов, подсчет подаваемых на входы прибора импульсов, перевод значения счётчика в реальную физическую величину, сравнение с уставкой значения сигнала перед его выводом на **индикатор**, а так же формирование сигналов управления **ВУ** в соответствии с заданным алгоритмом.

Блок управления включает в себя кнопки для ввода параметров прибора. **Блок индикации** служит для отображения результатов измерения или параметров настройки прибора на семисегментных индикаторах и состояний счетчика с помощью светодиодных индикаторов. Яркость индикаторов задается параметром **brHt**.

Примечание – Перечень параметров прибора представлен в Приложении В.

Вторичный источник питания (**ВИП**) в зависимости от исполнения прибора (с переменным или постоянным питанием) осуществляет преобразование питающего напряжения для устройства согласования, блока цифровой обработки, выходных устройств и интерфейсов и формирует сигнал, свидетельствующий о пропадании питающего напряжения.

К **входам** прибора могут быть подключены:

- коммутационные устройства (контакты кнопок, выключателей, герконов, реле и т.п.);
- датчики, имеющие на выходе транзистор n-p-n-типа с открытым коллекторным выходом;
- датчики, имеющие на выходе транзистор p-n-p-типа.

Для питания датчиков на винтовой клеммник прибора выведено напряжение 24 В (вывод 13 клеммника).

Примечание – На входы (выводы 9–12 клеммника) прибора не допускается подача напряжения вне диапазона от 0 до 24 В.

Для выбора, с каким из типов датчиков будет осуществляться работа, в приборе есть сдвоенный переключатель. Для приборов в корпусах Щ1, Щ2 он располагается на боковой стенке относительно лицевой панели корпуса. Для прибора в корпусе Н переключатель расположен внутри корпуса (для доступа к переключателю необходимо снять крышку прибора, вывинтив четыре винта, скрепляющих крышку с основанием). Внешний вид переключателя показан на рисунке 3.2.

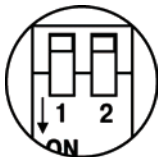


Рисунок 3.2 – Внешний вид переключателя

Состояния переключателей в зависимости от того, с каким из типов датчиков осуществляется работа прибора, представлены в таблице 3.1:

Таблица 3.1

Тип датчиков	Состояния переключателей
<i>n-p-n</i>	1–OFF↑; 2–ON↓
<i>p-n-p</i>	1–ON↓; 2–OFF↑

Подключение различных входных устройств представлено на рисунках Б.1, Б.2, Б.3.

Выходные устройства управления могут быть выполнены в виде электромагнитного реле (рисунок Б.4), транзисторной оптопары или оптосимистора. Они используются для управления нагрузкой (включения/выключения) непосредственно или через более мощные управляющие элементы, такие как пускатели, твердотельные реле, тиристоры или симисторы. Все выходные устройства имеют гальваническую развязку от схемы прибора.

Транзисторная оптопара применяется, как правило, для управления низковольтным реле (до 50 В). Схема подключения приведена на рисунке Б.5. Во избежание выхода из строя транзистора из-за большого тока самоиндукции параллельно обмотке реле необходимо устанавливать диод VD1 (типа КД103 или аналогичный).

Оптосимистор включается в цепь управления мощного симистора через ограничивающий резистор R1 по схеме, представленной на рисунке Б.6. Номинал резистора определяет ток управления симистора.

Оптосимистор может также управлять парой встречно-параллельно включенных тиристоров (рисунок Б.7).

Для предотвращения пробоя тиристоров или симисторов из-за высоковольтных скачков напряжения в сети к их выводам рекомендуется подключать фильтрующую RC цепь.

В блоке цифровой обработки сигналов поступающие на вход прибора сигналы подвергаются **фильтрации** с помощью двух фильтров. Первый фильтр используется для фильтрации сигналов на счетных входах прибора и характеризуется частотой входного фильтра $FrEq$.

Примечание – Перечень параметров прибора представлен в Приложении В.

Параметр $FrEq$ в блоке цифровой обработки сигналов пересчитывается в минимальную длительность импульса по следующей формуле:

$$t_{\min} = \frac{1}{2 \cdot FrEq} \cdot$$

Второй фильтр используется для фильтрации сигналов на управляющих входах прибора (задается параметром **Cnt.t** – минимальная длительность сигнала на управляющих входах).

Связь прибора с ПК осуществляется по интерфейсам **RS-485** и **USB**, что дает возможность задавать и редактировать конфигурацию прибора, контролировать его текущее состояние и показания с помощью ПК. Программа «Конфигуратор СИ30» (файл **cfgSI30.exe**) предназначена для считывания, записи и отображения на мониторе ПК параметров прибора, Программа размещена на компакт-диске «Диск_СИ30», который входит в комплект поставки.

Параметры настройки RS-485 представлены в Приложении В.

3.2 Устройство прибора

Прибор конструктивно выполнен в пластмассовом корпусе, предназначенном для щитового или настенного исполнений. Эскизы корпусов с габаритными и установочными размерами приведены в Приложении А. Внешний вид лицевой панели прибора для корпусов настенного (Н) и щитового (Щ1) креплений приведен на рисунке 3.3, щитового (Щ2) крепления – на рисунке 3.4. На лицевой панели расположены элементы управления и индикации.

Все элементы прибора размещены на двух печатных платах для щитового (Щ1) и настенного исполнений, на трех печатных платах – для щитового Щ2.

Для установки прибора в щит в комплекте поставки прилагаются крепежные элементы.

Винтовой клеммник для подсоединения внешних связей у приборов щитового исполнения находится на задней стенке. В приборах настенного исполнения он расположен внутри прибора, а в отверстиях подвода внешних связей установлены резиновые уплотнители.

Прибор имеет два семисегментных индикатора. Верхний индикатор красного свечения на шесть знакомест используется в режиме счетчика для отображения текущего значения счетчика, в режиме конфигурации – для отображения названия выбранного параметра. Нижний индикатор зеленого свечения используется в режиме счетчика для отображения значений уставок, в режиме конфигурации – для отображения значения параметра.

Примечание – Более подробные сведения о режимах работы прибора представлены в п. 4.3 данного документа.



Рисунок 3.3 – Внешний вид лицевой панели прибора для корпусов настенного (Н) и щитового (Щ1) креплений



Рисунок 3.4 – Внешний вид лицевой панели прибора для корпуса щитового (Щ2) крепления

Светодиоды отображают:

- состояние каждого из ВУ («ВЫХ1», «ВЫХ2»): включено (светодиод горит) или выключено (светодиод погашен);
- направление счёта («+/-»): прямое (горящий светодиод), обратное (светодиод погашен).
- состояние входов «Сброс» и «Блокировка» («СБР» и «БЛК»);
- наличие блокировки клавиш;
- отображаемую в настоящий момент уставку на нижнем семисегментном индикаторе («УСТ1», «УСТ2»).

Примечание – Светодиоды «СБР» и «БЛК» отсутствуют на корпусе щитового исполнения Щ2.

Кнопка  предназначена:

- в режиме счетчика – для смены значений уставок;
- для входа в режим конфигурации из режима счетчика, для перехода к редактированию значения параметра после его выбора, а также для записи нового установленного значения в энергонезависимую память и выхода в режим счетчика.


Кнопки  и  предназначены:

- в режиме счетчика – для смены уставки, отображаемой на нижнем индикаторе прибора;
- для ввода пароля для изменения настроек прибора (если он не равен 0000);
- в режиме конфигурации – для просмотра значения параметров и их редактирования.

Примечание – Кнопка  отсутствует на корпусе щитового исполнения Щ2.

Кнопка  используется (с кнопками  и ) для выбора редактируемой цифры при вводе пароля или при изменении значения параметра.

Кнопка  используется:

- в режиме счетчика – так же как и сигнал на входе «Сброс» (если она не заблокирована);
- одновременным нажатием и удержанием вместе с кнопкой  – для перехода из режима счетчика в режим конфигурации для настройки параметров интерфейса;
- в режиме конфигурации – для возврата значения параметра до его изменения в процессе редактирования.

3.3 Работа счетчика в режиме счета

3.3.1 Прямой счёт

Прямой счёт задается при значении параметра $\bar{c}nP=1$. В этом режиме выполняется счёт импульсов от нулевого значения в сторону увеличения. При достижении наибольшей по модулю уставки (U), задаваемой пользователем, происходит срабатывание соответствующего ВУ, и счётчик обнуляется. Пользователь может также установить дополнительную уставку для второго ВУ.

Примечание – Уставка задается с той же точностью, что и при счёте физической величины. Множитель может принимать значения от 0,00001 до 99999. Округление производится стандартным образом, в большую сторону, т.е. если в округляемом разряде цифра более или равна 5, то в следующий разряд переносится единица.

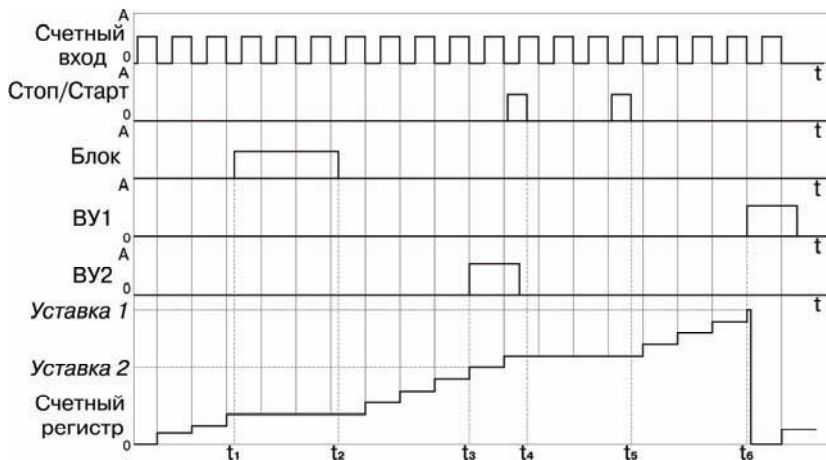
Функции входов в данном режиме следующие:

- вывод 9 – счёт;
- вывод 10 – старт/стоп;
- вывод 11 – сброс;
- вывод 12 – блокировка.

По сигналу старт/стоп счёт останавливается и продолжается с приходом каждого импульса на этот вход. Блокировка действует всё время, пока на этом входе сохраняется уровень «логическая единица».

Диаграмма работы прибора в режиме прямого счёта показана на рисунке 3.5. Замыкание ВУ по достижению уставки происходит на время, задаваемое пользователем (параметр $oult=3$).

Длительности нахождения ВУ в замкнутом состоянии (параметры $t1, t2$) задаются пользователем. По достижению уставки значение счета обнуляется, и счетчик продолжает счет от нулевого значения (параметр $SPn=rESEt$).



- $\{t_1-t_2\}$ – сигнал блокировки счетного входа;
 t_3 – момент срабатывания ВУ2 при совпадении значений счетного регистра и уставки 2;
 $\{t_4-t_5\}$ – сигнал стоп-старт счета;
 t_6 – момент срабатывания ВУ1 при совпадении значений счетного регистра и уставки 1

Рисунок 3.5 – Диаграмма работы прибора в режиме прямого счета

3.3.2 Обратный счёт

Обратный счёт задается при значении параметра $\overline{CP}=2$. В этом режиме выполняется счёт импульсов от наибольшей по модулю уставки до нуля в сторону уменьшения. По достижении нуля происходит срабатывание соответствующего ВУ, и производится запись в счётный регистр значения уставки. Пользователь может также установить дополнительную уставку для второго ВУ.

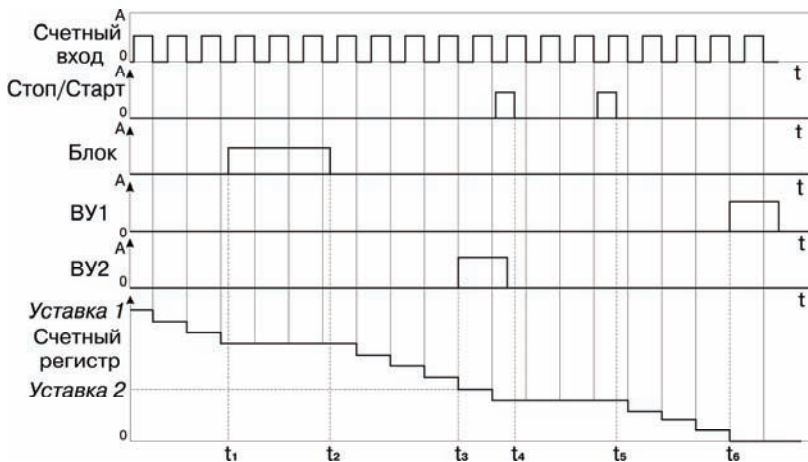
Примечание – Уставка задается с той же точностью, что и при счёте физической величины. Множитель может принимать значения от 0,00001 до 99999. Округление производится стандартным образом, в большую сторону, т.е. если в округляемом разряде цифра более или равна 5, то в следующий разряд переносится единица.

Функции входов в данном режиме следующие:

- вывод 9 – счёт;
- вывод 10 – старт/стоп;
- вывод 11 – сброс;
- вывод 12 – блокировка.

Диаграмма работы прибора в режиме обратного счёта показана на рисунке 3.6. Замыкание ВУ по достижению уставки происходит на время, задаваемое пользователем (параметр $OLt=3$).

Длительности нахождения ВУ в замкнутом состоянии (параметры t_1, t_2) задаются пользователем. По достижению уставки значение счета обнуляется, и счетчик продолжает счет от нулевого значения (параметр $SPn=r-ESEt$).



- $\{t_1-t_2\}$ – сигнал блокировки счетного входа;
 t_3 – момент срабатывания ВУ2 при совпадении значений счетного регистра и уставки 2;
 $\{t_4-t_5\}$ – сигнал стоп-старт счета;
 t_6 – момент срабатывания ВУ1 при совпадении значений счетного регистра и уставки 1

Рисунок 3.6 – Диаграмма работы прибора в режиме обратного счета

3.3.3 Режим командного счёта

Режим командного счёта задается при значении параметра $\overline{CP=3}$. В данном случае используется два входа. На первый вход подаются счётные импульсы, состояние второго входа определяет направление счёта. При наличии на втором выходе «логического нуля» счётчик увеличивает своё значение, при наличии «логической единицы» – уменьшает. Пользователь имеет возможность задавать две уставки ($U1, U2$). В случае если уставки имеют одинаковые знаки, обнуление счётчика происходит только по той, значение которой больше по модулю; если разные – по значению каждой из уставок. В случае если уставка равна нулю, она считается отключенной, и срабатывания по ней не происходит.

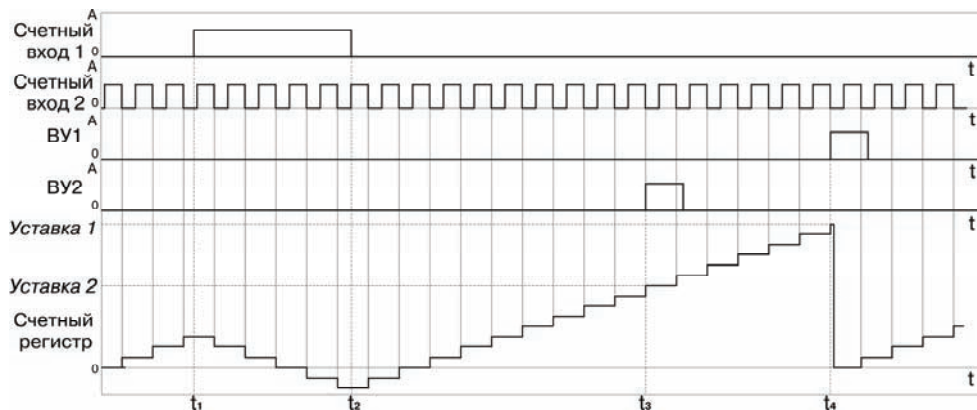
Примечание – Уставка задается с той же точностью, что и при счёте физической величины. Множитель может принимать значения от 0,00001 до 99999. Округление производится стандартным образом, в большую сторону, т.е. если в округляемом разряде цифра более или равна 5, то в следующий разряд переносится единица.

Функции входов в данном режиме следующие:

- вывод 9 – счёт;
- вывод 10 – направление счёта;
- вывод 11 – сброс;
- вывод 12 – блокировка;

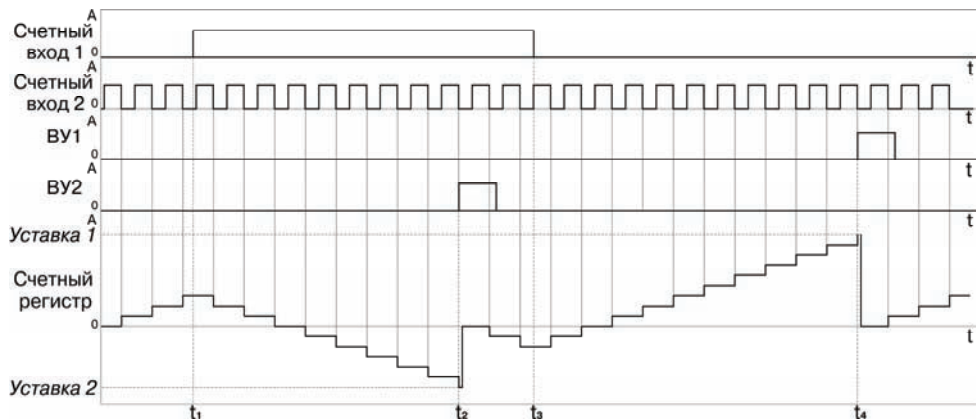
Блокировка действует всё время, пока на этом входе сохраняется уровень «логической единицы».

Диаграмма работы прибора в режиме командного счета, когда уставки имеют одинаковый знак, представлена рисунке 3.7. Диаграмма работы прибора в режиме командного счета, когда уставки имеют разный знак, представлена рисунке 3.8. Замыкание ВУ по достижению уставки происходит на время, задаваемое пользователем (параметр $oUt=3$).



$\{t_1-t_2\}$ – уменьшение значения счетного регистра (появление импульса на счетном входе 2);
 t_3 – момент срабатывания ВУ2 при совпадении значений счетного регистра и уставки 2;
 t_4 – момент срабатывания ВУ1 при совпадении значений счетного регистра и уставки 1

Рисунок 3.7 – Диаграмма работы прибора в режиме командного счета, когда уставки имеют одинаковый знак



$\{t_1-t_3\}$ – уменьшение значения счетного регистра (появление импульса на счетном входе 2);
 t_2 – момент срабатывания ВУ2 при совпадении значений счетного регистра и уставки 2;
 t_4 – момент срабатывания ВУ1 при совпадении значений счетного регистра и уставки 1

Рисунок 3.8 – Диаграмма работы прибора в режиме командного счета, когда уставки имеют разный знак

Длительности нахождения ВУ в замкнутом состоянии (параметры t_1 , t_2) задаются пользователем. По достижению уставки значение счета обнуляется, и счетчик продолжает счет от нулевого значения (параметр $SPn=rESEt$).

3.3.4 Режим индивидуального счёта

Режим индивидуального счёта задается при значении параметра $\bar{c}nP=4$. В этом случае используется два счётных входа. Импульсы, поступающие на первый вход, приводят к увеличению значения счётчика, импульсы, поступающие на второй вход, приводят к его уменьшению. В данном случае используется две уставки (U_1 , U_2). По достижении каждой из уставок, замыкается ВУ, соответствующее этой уставке.

Если уставки имеют разные знаки (одна больше нуля, а вторая меньше), то сброс в ноль происходит при достижении каждой из уставок. Если же обе уставки имеют один знак, то по достижению меньшей по модулю уставки сброса не происходит. При этом ВУ, соответствующее меньшей по модулю уставке, срабатывает каждый раз по достижению этой уставки, независимо от направления счёта.

Примечание – Уставка задается с той же точностью, что и при счёте физической величины. Множитель может принимать значения от 0,00001 до 99999. Округление производится стандартным образом, в большую сторону, т.е. если в округляемом разряде цифра более или равна 5, то в следующий разряд переносится единица.

Функции входов в данном режиме следующие:

- вывод 9 – счёт 1;
- вывод 10 – счёт 2;
- вывод 11 – сброс;
- вывод 12 – блокировка.

Блокировка действует всё время, пока на этом входе сохраняется уровень «логической единицы».

Диаграмма работы прибора в режиме индивидуального счета, когда уставки имеют одинаковый знак, представлена на рисунке 3.9. Диаграмма работы прибора в режиме индивидуального счета, когда уставки имеют разный знак, представлена на рисунке 3.10. Замыкание ВУ по достижению уставки происходит на время, задаваемое пользователем (параметр $\alpha U t = 3$).

Длительности нахождения ВУ в замкнутом состоянии (параметры t_1, t_2) задаются пользователем. По достижению уставки значение счета обнуляется, и счетчик продолжает счет от нулевого значения (параметр $SP \bar{n} = r ESE t$).

3.3.5 Режим реверсивного счета

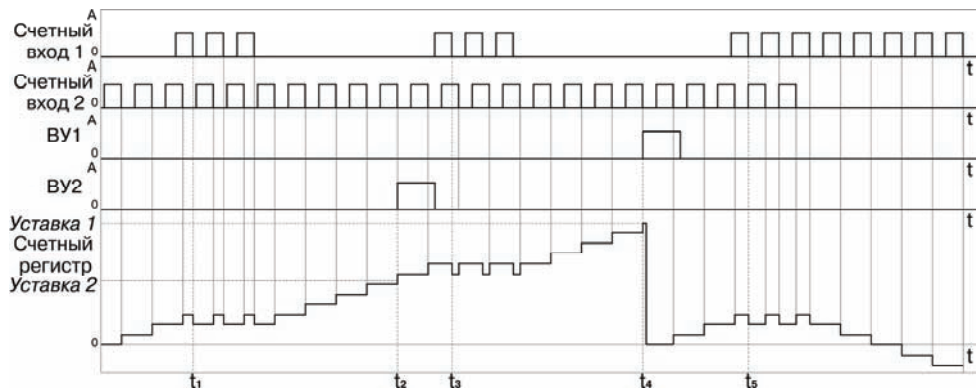
Режим реверсивного счета задается при значении параметра $\bar{c} n P = 5$. В этом случае используется два счётных входа. Импульсы, поступающие на первый вход, приводят к увеличению значения счётчика, направление счёта меняется циклически с приходом каждого нового импульса на второй вход. В данном случае используется две уставки (U_1, U_2). По достижении каждой из уставок, замыкается ВУ, соответствующее этой уставке.

После подачи питания прибор должен находиться в состоянии прямого счёта.

Примечание – Уставка задается с той же точностью, что и при счёте физической величины. Множитель может принимать значения от 0,00001 до 99999. Округление производится стандартным образом, в большую сторону, т.е. если в округляемом разряде цифра более или равна 5, то в следующий разряд переносится единица.

Функции входов в данном режиме следующие:

- вывод 9 – счёт;
- вывод 10 – смена направления счёта (реверс);
- вывод 11 – сброс;
- вывод 12 – блокировка.

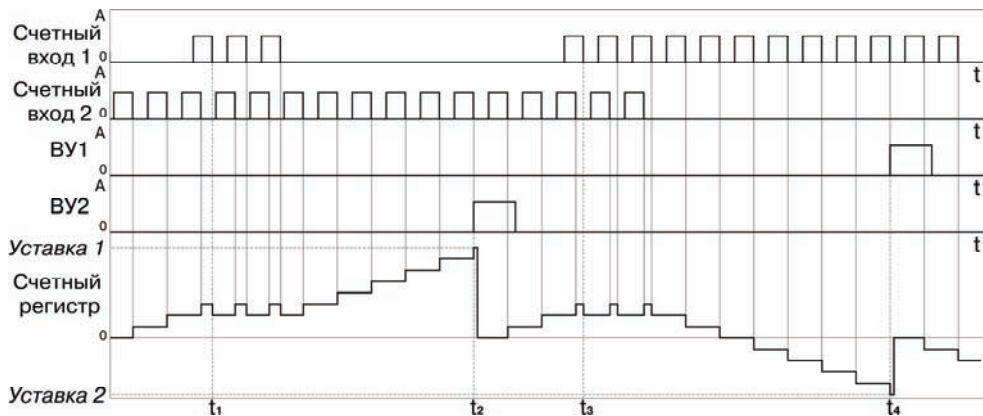


t_1 , t_3 , t_5 – моменты уменьшения значения счетного регистра (появление импульса на счетном входе 2);

t_2 – момент срабатывания ВУ2 при совпадении значений счетного регистра и уставки 2;

t_4 – момент срабатывания ВУ1 при совпадении значений счетного регистра и уставки 1

Рисунок 3.9 – Диаграмма работы прибора в режиме индивидуального счета, когда уставки имеют одинаковый знак



t_1, t_3 – моменты уменьшения значения счетного регистра (появление импульса на счетном входе 2);
 t_2 – момент срабатывания ВУ2 при совпадении значений счетного регистра и уставки 2;
 t_4 – момент срабатывания ВУ1 при совпадении значений счетного регистра и уставки 1

Рисунок 3.10 – Диаграмма работы прибора в режиме индивидуального счета, когда уставки имеют разный знак

Блокировка действует всё время, пока на этом входе сохраняется уровень «логической единицы».

Диаграмма работы прибора в режиме реверсивного счета, когда уставки имеют одинаковый знак, представлена на рисунке 3.11.

Диаграмма работы прибора в режиме реверсивного счета, когда уставки имеют разный знак, представлена на рисунке 3.12.

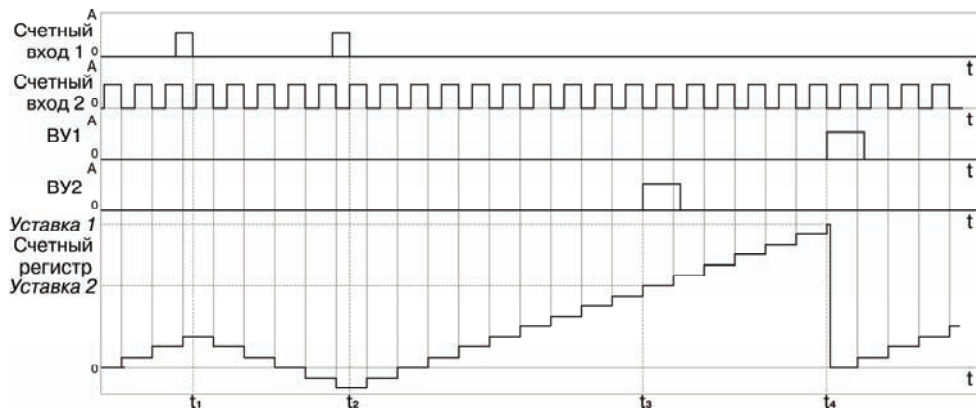
Замыкание ВУ по достижению уставки происходит на время, задаваемое пользователем (параметр $oUt=3$).

Длительности нахождения ВУ в замкнутом состоянии (параметры $t1, t2$) задаются пользователем. По достижению уставки значение счета обнуляется, и счетчик продолжает счет от нулевого значения (параметр $SPn=rE5Et$).

3.3.6 Квадратурный режим

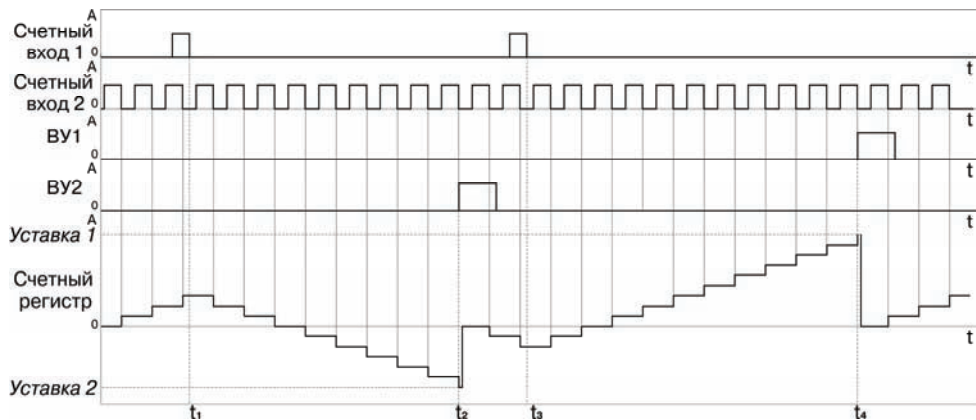
Квадратурный режим (работа с энкодерами) задается при значении параметра $\bar{c}nP=5$. В этом режиме направление счёта определяется по меандрам на двух входах. Если первый меандр опережает второй, счётчик считает импульсы по первому входу в режиме увеличения; если отстаёт – в режиме уменьшения. В данном случае используется две уставки ($U1, U2$). По достижении каждой из уставок, замыкается ВУ, соответствующее этой уставке.

Примечание – Уставка задается с той же точностью, что и при счёте физической величины. Множитель может принимать значения от 0,00001 до 99999. Округление производится стандартным образом, в большую сторону, т.е. если в округляемом разряде цифра более или равна 5, то в следующий разряд переносится единица.



t_1, t_2 – моменты изменения направления счета (появление импульса на счетном входе 2);
 t_3 – момент срабатывания ВУ2 при совпадении значений счетного регистра и уставки 2;
 t_4 – момент срабатывания ВУ1 при совпадении значений счетного регистра и уставки 1

Рисунок 3.11 – Диаграмма работы прибора в режиме реверсивного счета, когда уставки имеют одинаковый знак



t_1, t_3 – моменты изменения направления счета (появление импульса на счетном входе 2);
 t_2 – момент срабатывания ВУ2 при совпадении значений счетного регистра и уставки 2;
 t_4 – момент срабатывания ВУ1 при совпадении значений счетного регистра и уставки 1

Рисунок 3.12 – Диаграмма работы прибора в режиме реверсивного счета, когда уставки имеют разный знак

Функции входов в данном режиме следующие:

- вывод 9 – счёт 1;
- вывод 10 – счёт 2;
- вывод 11 – сброс;
- вывод 12 – блокировка;

Блокировка действует всё время, пока на этом входе сохраняется уровень «логической единицы».

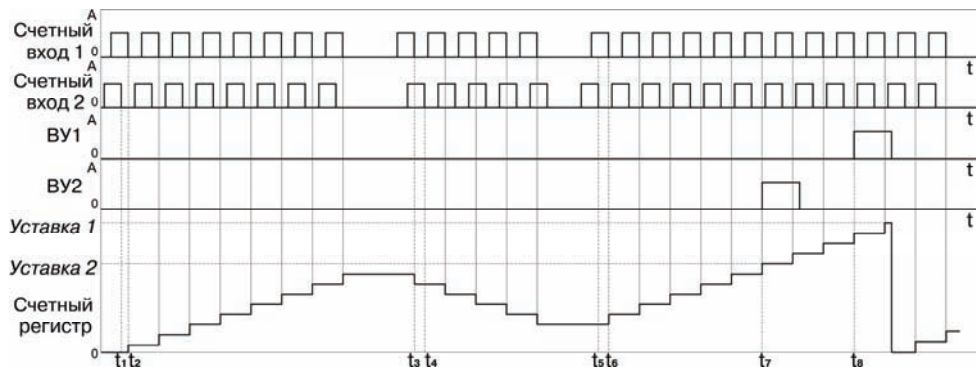
Диаграмма работы прибора в квадратурном режиме, когда уставки имеют одинаковый знак, представлена на рисунке 3.13.

Диаграмма работы прибора в квадратурном режиме, когда уставки имеют разный знак, представлена на рисунке 3.14.

Замыкание ВУ по достижению уставки происходит на время, задаваемое пользователем (параметр $oUt=3$).

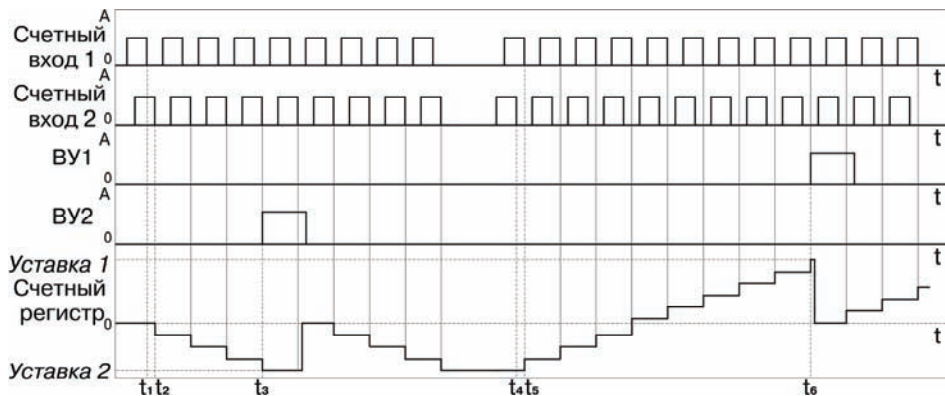
Длительности нахождения ВУ в замкнутом состоянии (параметры t_1, t_2) задаются пользователем. По достижению уставки значение счета обнуляется, и счетчик продолжает счет от нулевого значения (параметр $SPn=rESEt$).

Примечание – По достижению физического предела счёта (в случаях, когда не происходит обнуление счетчика по достижению уставки) прибор переносит результат переполнения и продолжает счёт.



t_1, t_2, t_5, t_6 – меандр по входу 1 опережает меандр по входу 2, счётчик считает в режиме увеличения значения счетного регистра;
 t_3, t_4 – меандр по входу 1 отстает от меандра по входу 2, счётчик считает в режиме уменьшения значения счетного регистра;
 t_7 – момент включения ВУ2 на время превышения счетным регистром значения уставки 2;
 t_8 – момент включения ВУ1 на время превышения счетным регистром значения уставки 1

Рисунок 3.13 – Диаграмма работы прибора в квадратурном режиме, когда уставки имеют одинаковый знак



t_1, t_2 – меандр по входу 1 отстает от меандра по входу 2, счётчик считает в режиме увеличения значения счетного регистра;
 t_3 – момент срабатывания ВУ2 при совпадении значений счетного регистра и уставки 2
 t_4, t_5 – меандр по входу 1 опережает меандр по входу 2, счётчик считает в режиме увеличения значения счетного регистра;
 t_6 – момент срабатывания ВУ1 при совпадении значений счетного регистра и уставки 1

Рисунок 3.14 – Диаграмма работы прибора в квадратурном режиме, когда уставки имеют разный знак

4 Работа с прибором

4.1 Эксплуатационные ограничения

К эксплуатации и монтажу прибора должны допускаться только лица, имеющие необходимую квалификацию, изучившие данное руководство по эксплуатации и прошедшие инструктаж по технике безопасности.

ВНИМАНИЕ! В связи с наличием на винтовом клеммнике опасного для жизни напряжения приборы, изготовленные в корпусах щитового исполнения (Щ1 и Щ2), должны устанавливаться в щитах управления только квалифицированными специалистами.

Прибор подлежит в процессе эксплуатации периодическому обслуживанию. Эксплуатация прибора должна осуществляться в соответствии с требованиями технических условий и настоящего руководства по эксплуатации.

Эксплуатировать прибор допускается только при условиях, изложенных в п. 2.2. Не допускается попадание влаги на выходные контакты винтового клеммника и внутренние элементы прибора. Запрещается использование прибора в агрессивных средах с содержанием в атмосфере кислот, щелочей, масел и т.п.

В приборе используется опасное для жизни напряжение. Любые подключения к прибору и работы по его техническому обслуживанию производятся только при отключенном питании прибора и подключенных к нему устройств.

Запрещается самостоятельно разбирать и производить ремонт прибора.

4.2 Подготовка к использованию и монтаж прибора на объекте

Используя входящие в комплект поставки монтажные элементы крепления, необходимо установить прибор на штатное место и закрепить его. Габаритные и присоединительные размеры приборов, выполненных в различных вариантах корпусов, приведены в Приложении А.

Следует проложить линии связи, предназначенные для управляющих сигналов, соединения прибора с сетью питания и исполнительными механизмами. При выполнении монтажных работ необходимо применять только стандартный инструмент. Схемы подключения приведены в Приложении Б.

При монтаже внешних связей необходимо обеспечить их надежный контакт с винтовым клеммником прибора, для чего рекомендуется тщательно зачистить и залудить их концы. В корпусах настенного исполнения конические части уплотняющих втулок срезать таким образом, чтобы втулка плотно прилегала к поверхности кабеля. Сечение жил не должно превышать 1 мм^2 .

Примечания

1 Кабельные вводы прибора настенного исполнения рассчитаны на подключение кабелей с наружным диаметром от 6 до 12 мм.

2 Для уменьшения трения между резиновой поверхностью втулки и кабеля рекомендуется применять тальк, крахмал и т.д.

Подсоединение проводов во всех вариантах корпусов осуществляется под винт. Для доступа к винтовому клеммнику в приборе настенного исполнения необходимо снять верхнюю крышку с прибора.

ВНИМАНИЕ! Запрещается объединять вывод 14 (общий) прибора с заземлением оборудования. Не допускается прокладка линий управляющих сигналов в одном жгуте с силовыми проводами, создающими высокочастотные или импульсные помехи.

После подключения всех необходимых связей следует подать на прибор питание.

4.3 Режимы работы прибора



Прибор может функционировать в одном из двух режимов:






- режим счетчика;
- режим конфигурации.


4.3.1 Режим счетчика

Режим счетчика является основным эксплуатационным режимом.

В данном режиме верхний индикатор прибора отображает текущее значение счетчика, нижний индикатор отображает значения уставки.





Кнопки  и  используются для смены уставки, отображаемой на нижнем индикаторе прибора. При этом отображение уставки сопровождается свечением соответствующего уставке светодиода на лицевой панели прибора.

Кнопка  используется (путем короткого нажатия) для изменения значений уставок (если не заблокировано изменение значений уставок). При редактировании уставки выбор необходимого значения осуществляется кнопками ,  (отсутствует на корпусе щитового исполнения Щ2) и . На верхнем индикаторе отображается, какая из уставок редактируется (U1 или U2). Выход из редактирования уставок осуществляется повторным нажатием кнопки .







Кнопка , если не заблокирован сброс прибора, используется, так же как и сигнал на входе «Сброс».

4.3.2 Режим конфигурации

Режим конфигурации предназначен для изменения и записи в энергонезависимую память прибора требуемых при эксплуатации рабочих параметров. Заданные значения сохраняются при выключении питания в памяти прибора.

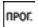
Переход из режима счетчика в режим конфигурации осуществляется нажатием и удержанием кнопки  в течение не менее 2 секунд. После этого необходимо ввести четырехзначный пароль для изменения настроек прибора (если он не равен 0000), воспользовавшись кнопками ,  (отсутствует на корпусе щитового исполнения Щ2) и .

Примечание – Если утеряно значение введенного пароля, вход в режим конфигурации можно осуществить введя пароль, равный 1098. При вводе этого значения пароль будет сброшен в 0000. Не рекомендуется устанавливать значение пароля пользователя, равным 1098, так как в данном случае при каждом вводе пароля его значение будет обнуляться.

Просмотр значений параметров осуществляется кнопками  (отсутствует на корпусе щитового исполнения Щ2) и . Вход/выход в/из режим(а) редактирования выбранного параметра осуществляется кнопкой . В режиме редактирования параметра выбор необходимого значения осуществляется кнопками ,  (отсутствует на корпусе щитового исполнения Щ2) и .












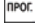
Примечание – В случае отсутствия воздействий пользователя на кнопки прибора в течение 2 минут в режиме редактирования параметра прибор автоматически восстанавливает его значение и возвращается в режим просмотра параметров.

Для параметра «Возврат на заводские настройки» дополнительно требуется ввод пароля (0000 либо установленный пользователем) для подтверждения сброса всех параметров прибора в заводские значения.

Для выхода из режима настроек достаточно нажать и удерживать кнопку  не менее 2 секунд.

Примечание – В случае отсутствия воздействий пользователя на кнопки прибора в течение 3 минут в режиме настроек прибор автоматически возвращается в режим счета.

Параметры настройки прибора и отображение на индикаторе возможных значений каждого из параметров представлены на рисунках 4.1, 4.2.

Переход из режима счета в режим настроек параметров связи с ПК осуществляется одновременным нажатием и удержанием кнопок  и  в течение не менее 2 секунд. После этого необходимо ввести четырехзначный пароль для изменения настроек прибора (если он не равен 0000), воспользовавшись кнопками ,  (может отсутствовать) и . В этом режиме просмотр значений параметров осуществляется кнопками  (отсутствует на корпусе щитового исполнения Щ2) и . Вход/выход в/из режим(а) редактирования выбранного параметра осуществляется кнопкой . В режиме редактирования параметра выбор необходимого значения осуществляется кнопками ,  (может отсутствовать) и . Для выхода из режима настроек RS-485 достаточно нажать и удерживать кнопку  не менее 2 секунд.

Параметры настройки RS-485 и отображение на индикаторе возможных значений каждого из параметров представлены на рисунке 4.3.

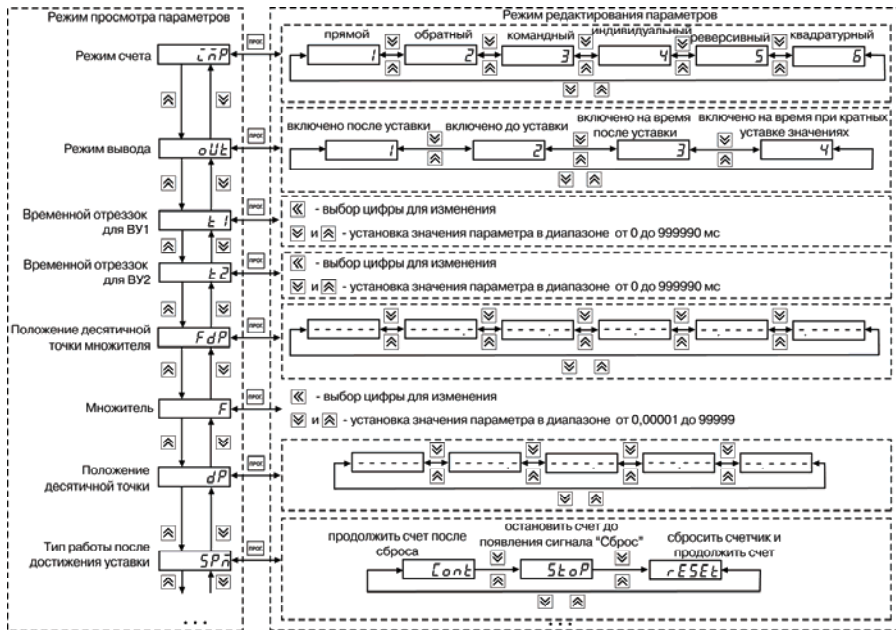


Рисунок 4.1

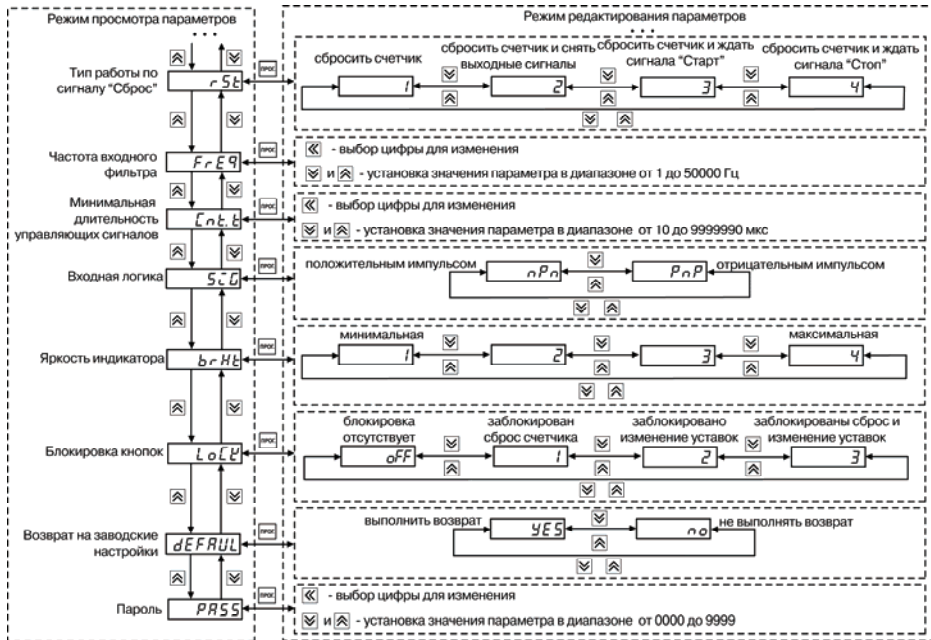


Рисунок 4.2

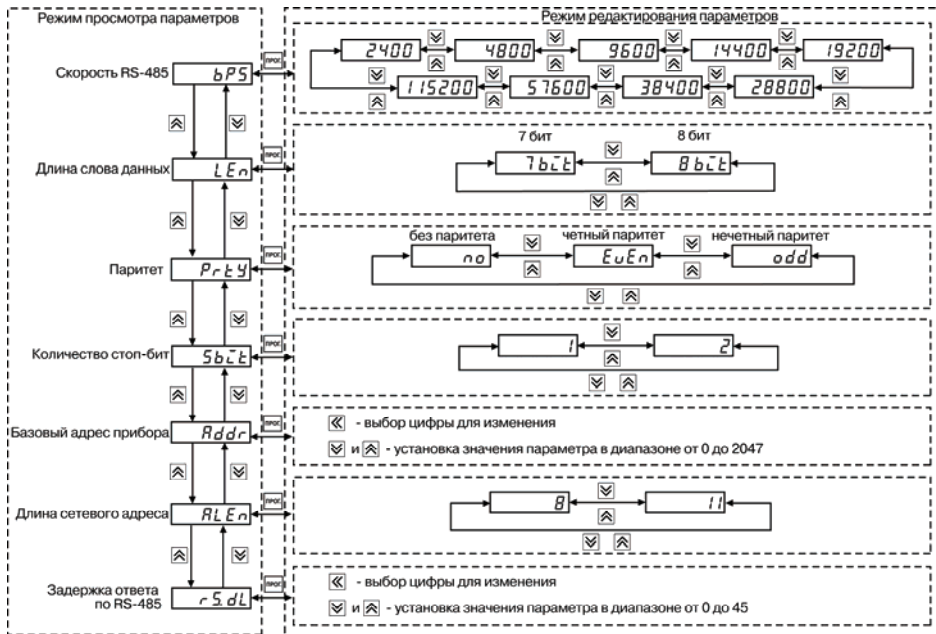


Рисунок 4.3

4.3.3 Настройка прибора с ПК

Для настройки прибора с ПК используются интерфейсы связи RS-485 и USB. Прибор поддерживает три протокола связи: OVEN, MODBUS RTU и MODBUS ASCII. Адреса, названия, размерности и hash-коды параметров прибора приведены в Приложении В. Возможности программного обеспечения «Конфигуратор СИ30», предназначенного для программирования прибора с ПК, описаны в руководстве пользователя «Счетчик импульсов, модель СИ30. Конфигурирование», поставляемом на компакт-диске «Диск_СИ30» с программным обеспечением и документацией (РП, РЭ) вместе с прибором в электронном формате.

Кроме того, для контроля показаний счетчика посредством ПК используются параметры, описанные в таблице В.2 (Приложение В).

5 Меры безопасности

По способу защиты от поражения электрическим током прибор соответствует классу II в соответствии с ГОСТ 12.2.007.0-75.

При эксплуатации и техническом обслуживании необходимо соблюдать требования ГОСТ 12.3.019-80, «Правил эксплуатации электроустановок потребителей» и «Правил охраны труда при эксплуатации электроустановок потребителей».

Подключение, регулировка и техническое обслуживание прибора должны производиться только квалифицированными специалистами, изучившими настоящее руководство по эксплуатации.

Во избежание поломок прибора и поражения электрическим током персонала не допускается:

- класть или вешать на прибор посторонние предметы, допускать удары по корпусу;
- производить монтаж и демонтаж, любые подключения к прибору и работы по его техническому обслуживанию при включенном питании прибора.

6 Техническое обслуживание

Обслуживание прибора заключается в техническом осмотре прибора, который проводится обслуживающим персоналом не реже одного раза в шесть месяцев и включает в себя выполнение следующих операций:

- очистку корпуса и клеммника прибора от пыли, грязи и посторонних предметов;
- проверку качества крепления прибора;
- проверку качества подключения внешних связей.

Обнаруженные при осмотре недостатки следует немедленно устранить.

7 Маркировка

На корпус прибора наносятся:

- наименование или условное обозначение прибора;
- степень защиты по ГОСТ 14254;
- род питающего тока и напряжение питания;
- потребляемая мощность;
- класс защиты от поражения электрическим током по ГОСТ 12.2.007.0;
- знак утверждения типа средств измерений;
- знак соответствия по ГОСТ Р 50460;
- заводской номер прибора и год выпуска;
- товарный знак.

На потребительскую тару наносятся:

- наименование прибора;
- заводской номер прибора и год выпуска.

8 Транспортирование и хранение

Приборы транспортируются в закрытом транспорте любого вида. Крепление тары в транспортных средствах должно производиться согласно правилам, действующим на соответствующих видах транспорта.

Условия транспортирования должны соответствовать условиям 5 по ГОСТ 15150-69 при температуре окружающего воздуха от минус 25 до +55 °С с соблюдением мер защиты от ударов и вибраций.

Перевозку осуществлять в транспортной таре поштучно или в контейнерах.

Условия хранения в таре на складе изготовителя и потребителя должны соответствовать условиям 1 по ГОСТ 15150-69. В воздухе не должны присутствовать агрессивные примеси.

Приборы следует хранить на стеллажах.

9 Комплектность

Прибор	1 шт.
Паспорт	1 шт.
Руководство по эксплуатации	1 шт.
Гарантийный талон	1 шт.

Примечание – Изготовитель оставляет за собой право внесения дополнений в комплектность изделия. Полная комплектность указывается в паспорте на прибор.

10 Гарантийные обязательства

10.1 Изготовитель гарантирует соответствие прибора требованиям технических условий при соблюдении условий эксплуатации, транспортирования, хранения и монтажа.

10.2 Гарантийный срок эксплуатации 24 месяца со дня продажи.

10.3 В случае выхода прибора из строя в течение гарантийного срока при соблюдении пользователем условий эксплуатации, транспортирования, хранения и монтажа предприятие изготовитель обязуется осуществить его бесплатный ремонт или замену.

10.4 Порядок передачи изделия в ремонт содержится в паспорте и в гарантийном талоне.

Приложение А

(справочное)

Габаритные чертежи корпусов прибора

Рисунок А.1 демонстрирует габаритные и установочные чертежи прибора настенного крепления Н.

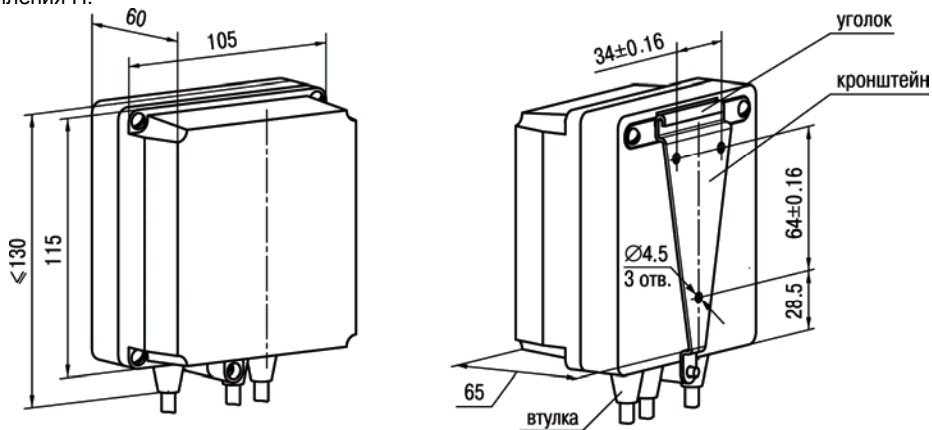


Рисунок А.1 – Прибор настенного крепления Н

На рисунке А.2 приведены габаритные и установочные чертежи прибора щитового крепления Щ1.

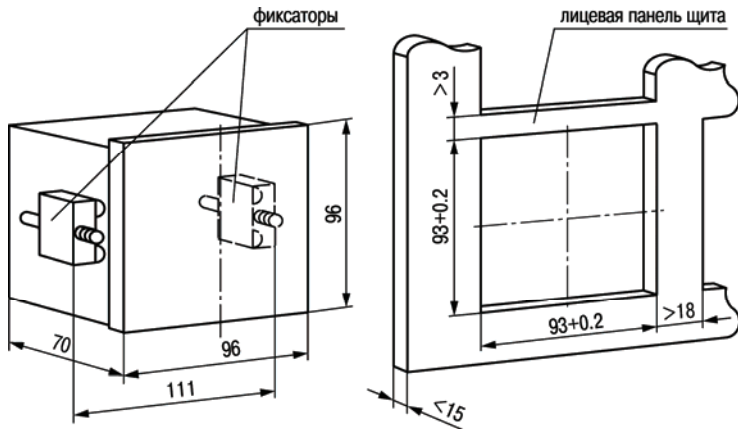


Рисунок А.2 – Прибор щитового крепления Щ1

На рисунке А.3 приведены габаритные и установочные чертежи прибора щитового крепления Щ2.

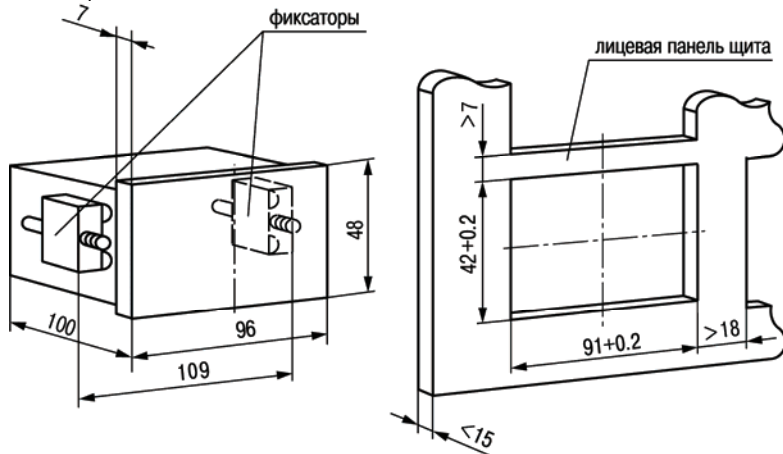


Рисунок А.3 – Прибор щитового крепления Щ2

Приложение Б

(справочное)

Схемы подключения прибора

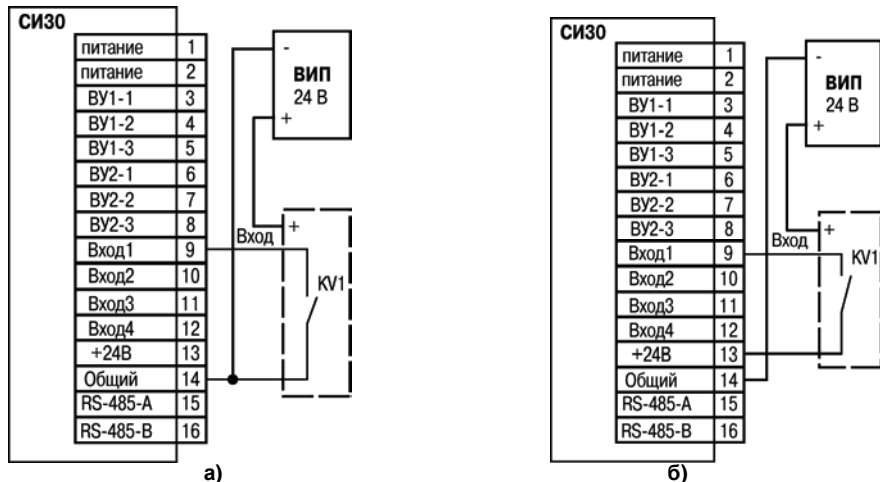
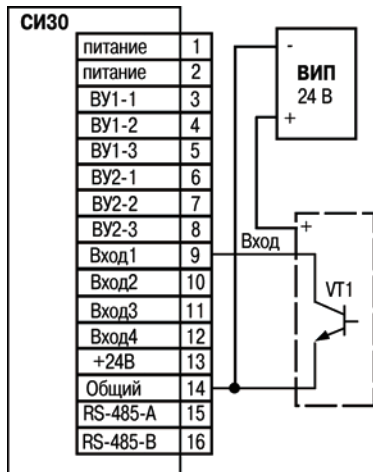
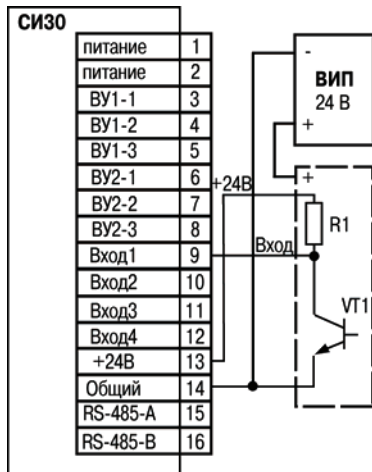


Рисунок Б.1 – Подключение к входу коммутационных устройств:
а) при работе с п-р-п датчиками; б) при работе с р-п-р датчиками

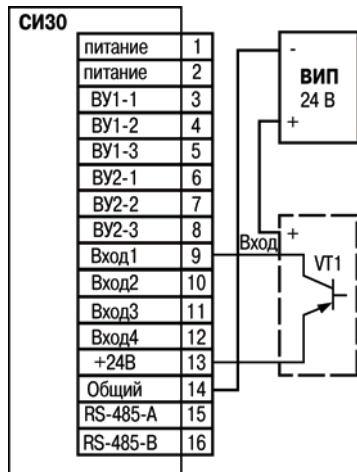
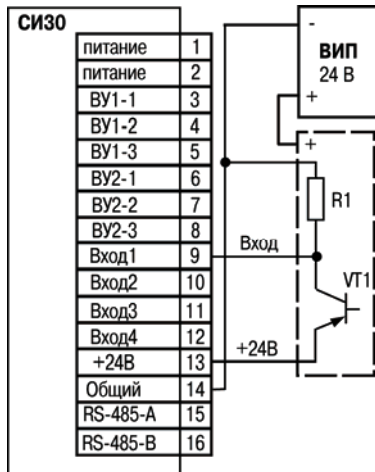


а)



б)

Рисунок Б.2 – Подключение датчиков, имеющих на выходе транзистор n-p-n типа с открытым коллекторным входом:
а) пассивный датчик; б) активный датчик



а) б)
 Рисунок Б.3 – Подключение к входу датчиков, имеющих на выходе транзистор р-п-р типа:
 а) пассивный датчик; б) активный датчик



Рисунок Б.4 – Схема подключения нагрузки к ВУ типа Р

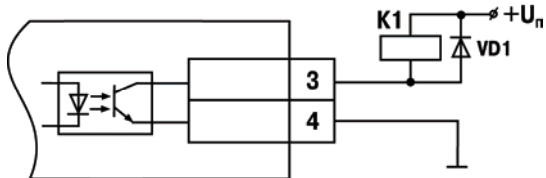


Рисунок Б.5 – Схема подключения нагрузки к ВУ типа К

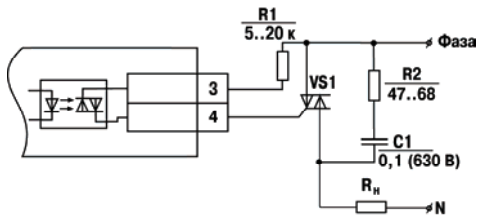


Рисунок Б.6 – Схема подключения силового симистора к ВУ типа С

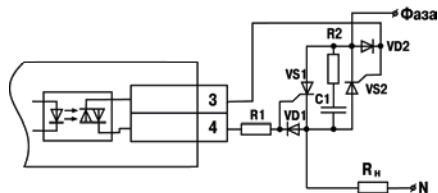


Рисунок Б.7 – Схема подключения к ВУ типа С двух тиристоров, подключенных встречно-параллельно

Схемы подключения приборов с различными ВУ представлены на рисунках В.8, В.9, В.10.

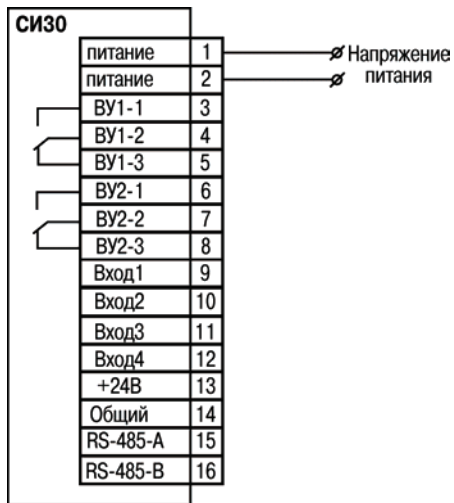


Рисунок Б.8 – Подключение прибора с ВУ типа Р

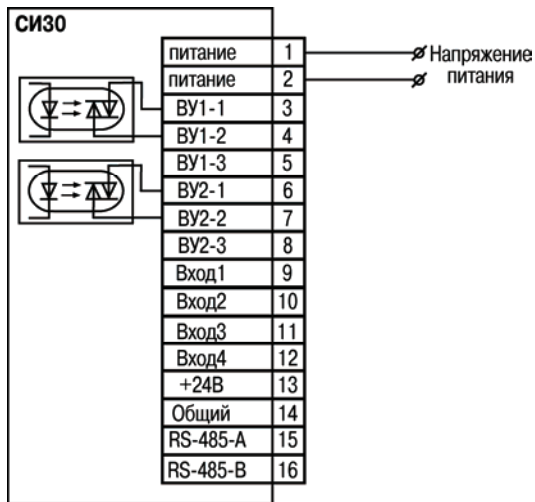


Рисунок Б.9 – Подключение прибора с ВУ типа С

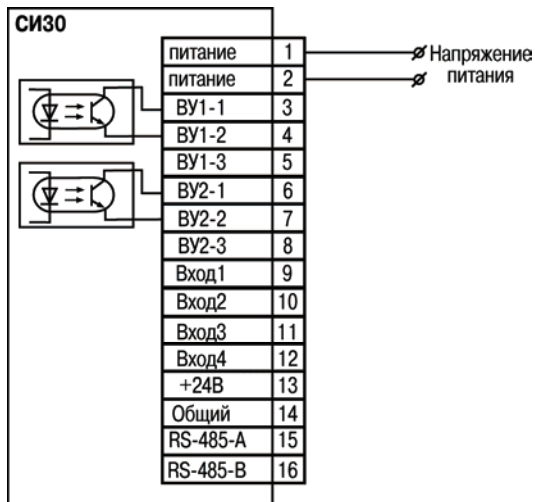


Рисунок Б.10 – Подключение прибора с ВУ типа К

Приложение В

(справочное)

Программируемые параметры

Таблица В.1 – Программируемые параметры

Название и имя параметра	Адрес Modbus	Функция Modbus Запись/чтение	Hash-код	Формат, размер данных	Диапазон значений и отображение на индикаторе	Заводские настройки
Уставка 1 <i>U1</i>	0x000C 0x000D	0x06, 0x10 / 0x03	0xFA1E	Long (4 байта)	от минус 99999 до 999999	999999
Уставка 2 <i>U2</i>	0x000E 0x000F	0x06, 0x10 / 0x03	0x9707	Long (4 байта)	от минус 99999 до 999999	0
Режим счета <i>СР</i>	0x0008	0x06, 0x10 / 0x03	0x38D9	Word (2 байта)	0 – Прямой (1) 1 – Обратный (2) 2 – Командный (3) 3 – Индивидуальный (4) 4 – Реверсивный (5) 5 – Квадратурный (6)	Прямой
Режим вывода <i>out</i>	0x0009	0x06, 0x10 / 0x03	0xD11F	Word (2 байта)	0 – Включено после уставки (1) 1 – Включено до уставки (2) 2 – Включено на время после уставки (3) 3 – Включено на время при кратных уставке значениях (4)	Включено после уставки
Временной отрезок для ВУ1 <i>t1</i>	0x0010 0x0011	0x06, 0x10 / 0x03	0x2E75	Unsigned long (4 байта)	от 0 до 999990 мс	1000 мс

Продолжение таблицы В.1

Название и имя параметра	Адрес Modbus	Функция Modbus Запись/Чтение	Hash-код	Формат, размер данных	Диапазон значений и отображение на индикаторе	Заводские настройки
Временной отрезок для ВУ2 <i>t₂</i>	0x0012 0x0013	0x06, 0x10 / 0x03	0x436C	Unsigned long (4 байта)	от 0 до 999990 мс	1000 мс
Положение десятичной точки множителя <i>FdP</i>	0x0014	0x06, 0x10 / 0x03	0x6ABF	Word (2 байта)	0 (-----)	0
					1 (-----)	
					2 (-----)	
					3 (-----)	
					4 (-----)	
Множитель <i>F</i>	0x0015 0x0016	0x06, 0x10 / 0x03	0x3085	Unsigned long (4 байта)	от 0,00001 до 99999	1
Положение десятичной точки <i>dP</i>	0x0007	0x06, 0x10 / 0x03	0xB3EB	Word (2 байта)	0 (-----)	0
					1 (-----)	
					2 (-----)	
					4 (-----)	
Тип работы после достижения уставки <i>SPn</i>	0x000A	0x06, 0x10 / 0x03	0x69B2	Word (2 байта)	0 – Продолжить счет без сброса <i>(Cont)</i>	Продолжить счет без сброса
					1 – Остановить счет до появления сигнала «СБРОС» <i>(StoP)</i>	
					2 – Сбросить счетчик и продолжить счет <i>(rESEt)</i>	

Продолжение таблицы В.1

Название и имя параметра	Адрес Modbus	Функция Modbus Запись/чтение	Hash-код	Формат, размер данных	Диапазон значений и отображение на индикаторе	Заводские настройки
Тип работы по сигналу «Сброс» <i>rs</i>	0x000B	0x06, 0x10 / 0x03	0x4C9A	Word (2 байта)	0 – Сбросить счетчик (1) 1 – Сбросить счетчик и снять выходные сигналы (2) 2 – Сбросить счетчик и ждать импульса «Старт» (3) 3 – Сбросить счетчик и ждать импульса «Стоп» (4)	Сбросить счетчик
Частота входного фильтра <i>FrEq</i>	0x0017	0x06, 0x10 / 0x03	0x9FE6	Word (2 байта)	от 1 до 50000 Гц	50000 Гц
Минимальная длительность сигнала на управляющих входах <i>Cnt.t</i>	0x0018 0x0019	0x06, 0x10 / 0x03	0x5C98	Unsigned long (4 байта)	от 10 до 9999990 мкс (1-999999)	10 мкс
Входная логика ¹⁾ (тип входного сигнала) <i>SLG</i>	0x001D	0x06, 0x10 / 0x03	0x601C	Word (2 байта)	0 – <i>nPn</i> 1 – <i>PnP</i>	nPn
Яркость индикатора <i>brHt</i>	0x001C	0x06, 0x10 / 0x03	0x0AE6	Word (2 байта)	от 0 до 3 (1-4)	3

Продолжение таблицы В.1

Название и имя параметра	Адрес Modbus	Функция Modbus Запись/чтение	Hash-код	Формат, размер данных	Диапазон значений и отображение на индикаторе	Заводские настройки
Блокировка кнопок LoP	0x001A	0x06, 0x10 / 0x03	0xE954	Word (2 байта)	0 – Кнопки разблокированы (OFF)	Кнопки разблокированы
					1 – Заблокирован сброс счетчика (I)	
					2 – Заблокировано изменение уставок (Z)	
					3 – Заблокированы сброс и изменение уставок (J)	
Восстановление заводских настроек defRL	–	–	–	–	YES / no	
Пароль PRSS	0x001E	0x06, 0x10 / 0x03	0x2728	Word (2 байта)	от 0000 до 9999	0000
Уставка, отображаемая на индикаторе ³⁾ IndP	0x001B	0x06, 0x10 / 0x03	0xCAA0	Word (2 байта)	0 – Уставка 1 1 – Уставка 2	0
Команда применения настроек ³⁾ PPPL	–	–	–	–	1 – выход с сохранением	
					2 – выход без сохранения	
					3 – возврат на заводские настройки	
Настройки RS-485						
Скорость передачи данных bPS	0x0000	0x06, 0x10 / 0x03	0xB760	Word (2 байта)	0 – 2400; 1 – 4800; 2 – 9600; 3 – 14400; 4 – 19200; 5 – 28800; 6 – 38400; 7 – 57600; 8 – 115200	9600

Окончание таблицы В.1

Название и имя параметра	Адрес Modbus	Функция Modbus Запись/чтение	Hash-код	Формат, размер данных	Диапазон значений и отображение на индикаторе	Заводские настройки
Длина слова данных LEn	0x0001	0x06, 0x10 / 0x03	0x523F	Word (2 байта)	0 – 7 бит (7bct)	8 бит
					1 – 8 бит (8bct)	
Паритет PrtY	0x0002	0x06, 0x10 / 0x03	0xE8C4	Word (2 байта)	0 – без паритета (no)	без паритета
					1 – четный паритет (EvEn)	
					2 – нечетный паритет (odd)	
Количество стоп-бит Sbct	0x0003	0x06, 0x10 / 0x03	0xB72E	Word (2 байта)	0 – 1 стоп-бит	1 стоп-бит
					1 – 2 стоп-бита	
Базовый адрес прибора ²⁾ Rddr	0x0005	0x06, 0x10 / 0x03	m9F62	Word (2 байта)	от 0 до 255 при A.Len=8	16
					от 0 до 2047 при A.Len=11	
Длина сетевого адреса ³⁾ RLEn	0x0004	0x06, 0x10 / 0x03	0x1ED2	Word (2 байта)	8 бит	8 бит
					11 бит	
Задержка ответа по RS-485 rSdL	0x0006	0x06, 0x10 / 0x03	0xCBf5	Word (2 байта)	от 0 до 45	0

¹⁾ Установка параметра **SCT** работает совместно с DIP-переключателем (см. п. 3.1).

²⁾ Для протокола Modbus адрес 0 зарезервирован под широковещательные посылки. Для протокола Овен адрес 255 зарезервирован под широковещательные посылки.

³⁾ Параметры, не отображаемые в режиме настройки прибора.

Таблица В.2 –Считываемые параметры

Название и имя параметра	Адрес Modbus	Функция Modbus чтение	Hash-код	Формат и размер данных	Примечание
Входные регистры					
Текущее значение счетчика импульсов <i>ctr</i>	0x0000 0x0001	0x04	0xA158	Long (4 байта)	
Текущее значение счетчика в физических единицах <i>CEU</i>	0x0002 0x0003	0x04	0xB8BC	Long (4 байта)	
Текущее состояние «Старт/стоп» <i>StSt</i>	0x0004	0x04	0x6577	–	0 – старт, 1 – стоп
Текущий режим (счет, настройка) <i>Pr</i>	0x0005	0x04	0xCC41	Word (2 байта)	0 – счет (пароль не требуется), 1 – настройка с клавиатуры, 2 – настройка с ПК, 3 – счет (требуется пароль)
Код сетевой ошибки при последнем обращении к прибору <i>nErr</i>	0x0006	0x04	0x0233	Word (2 байта)	От 0 до 255; После включения прибора – 0
Название прибора <i>dEu</i>	0x0007 0x0008	0x04	0xD681	Строка ASCII (4 байта)	
Версия ПО <i>uEr</i>	0x0009 0x000A	0x04	0x2D5B	Строка ASCII (4 байта)	X.YY X – номер версии, YY – номер подверсии

Окончание таблицы В.2

Название и имя параметра	Адрес Modbus	Функция Modbus чтение	Hash-код	Формат и размер данных	Примечание
Дискретные входы					
Текущее состояние входа «Сброс» <i>rStC</i>	0x0000	0x02	0xC010	Byte (1 байт) 0 / 1	
Текущее состояние входа «Блокировка» <i>LocC</i>	0x0001	0x02	0x93EC	Byte (1 байт) 0 / 1	
Дискретные выходы					
Состояние выхода 1 <i>aSt1</i>	0x0000	0x01	0x6FFD	Byte (1 байт) 0 / 1	
Состояние выхода 2 <i>aSt2</i>	0x0001	0x01	0x52A1	Byte (1 байт) 0 / 1	
Сброс счетчика <i>rStC</i>	0x0002	Запись/чтение 0x05, 0x0F / 0x01	0xDF1F	Byte (1 байт) 0 / 1	0 – нет действия, 1 – сброс

Лист регистрации изменений

№ изменения	Номера листов (стр.)				Всего листов (стр.)	Дата внесения	Подпись
	измен.	заменен.	новых	аннулир.			



Центральный офис:

111024, Москва, 2-я ул. Энтузиастов, д. 5, корп. 5

Тел.: (495) 221-60-64 (многоканальный)

Факс: (495) 728-41-45

www.owen.ru

Отдел сбыта: sales@owen.ru

Группа тех. поддержки: support@owen.ru

Рег. № 974

Зак. №